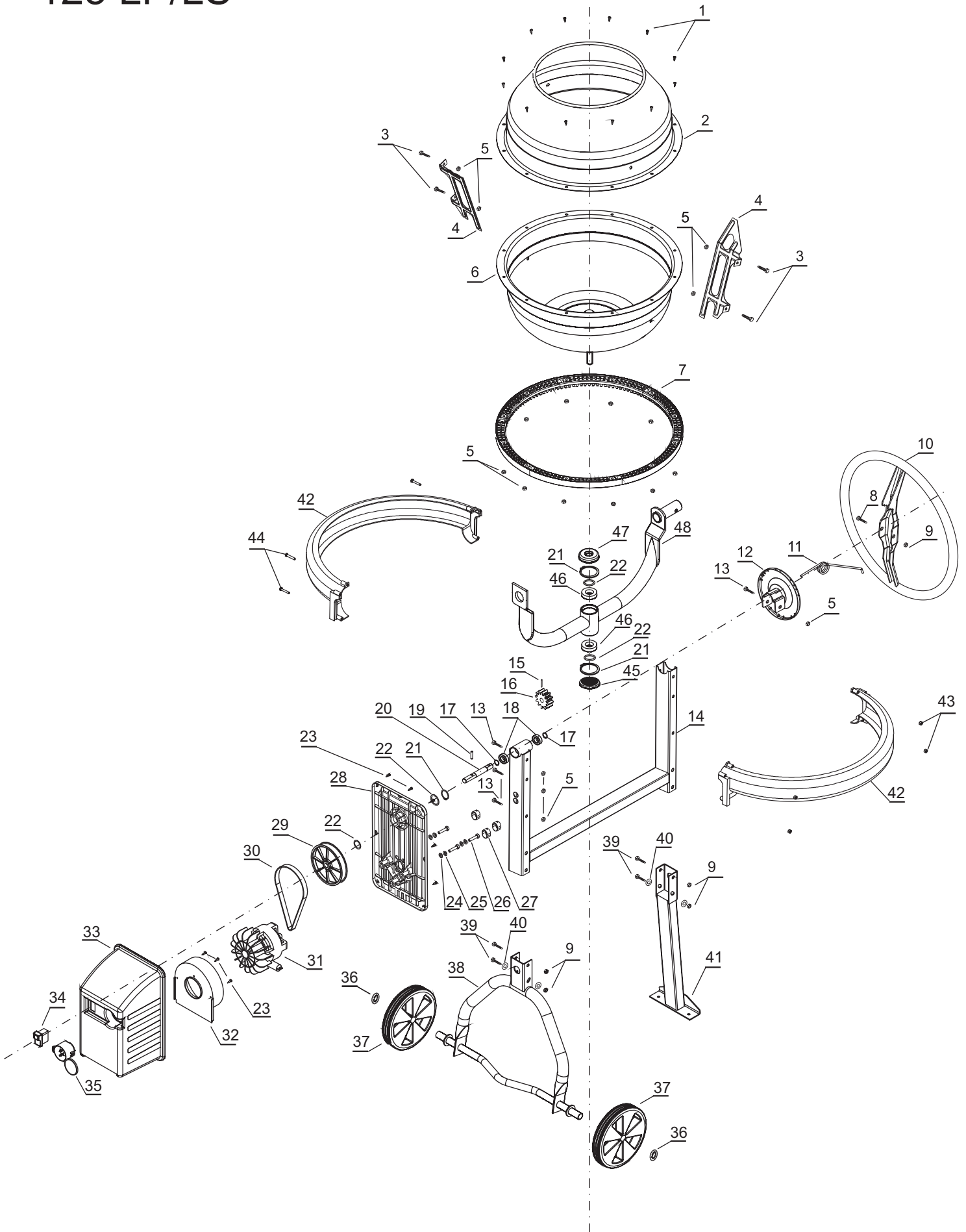


125 LP/LS



165 LP/LS

